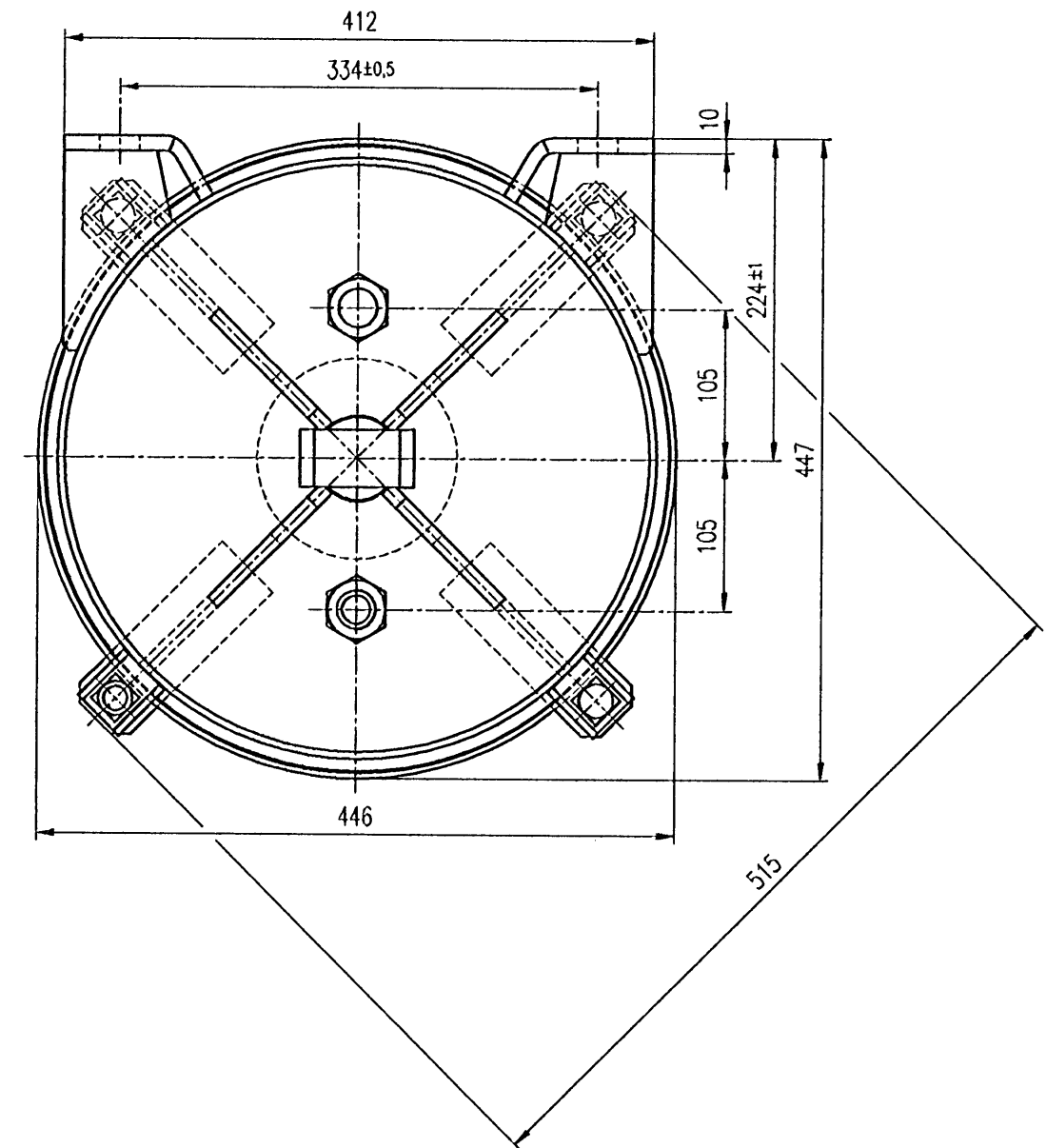
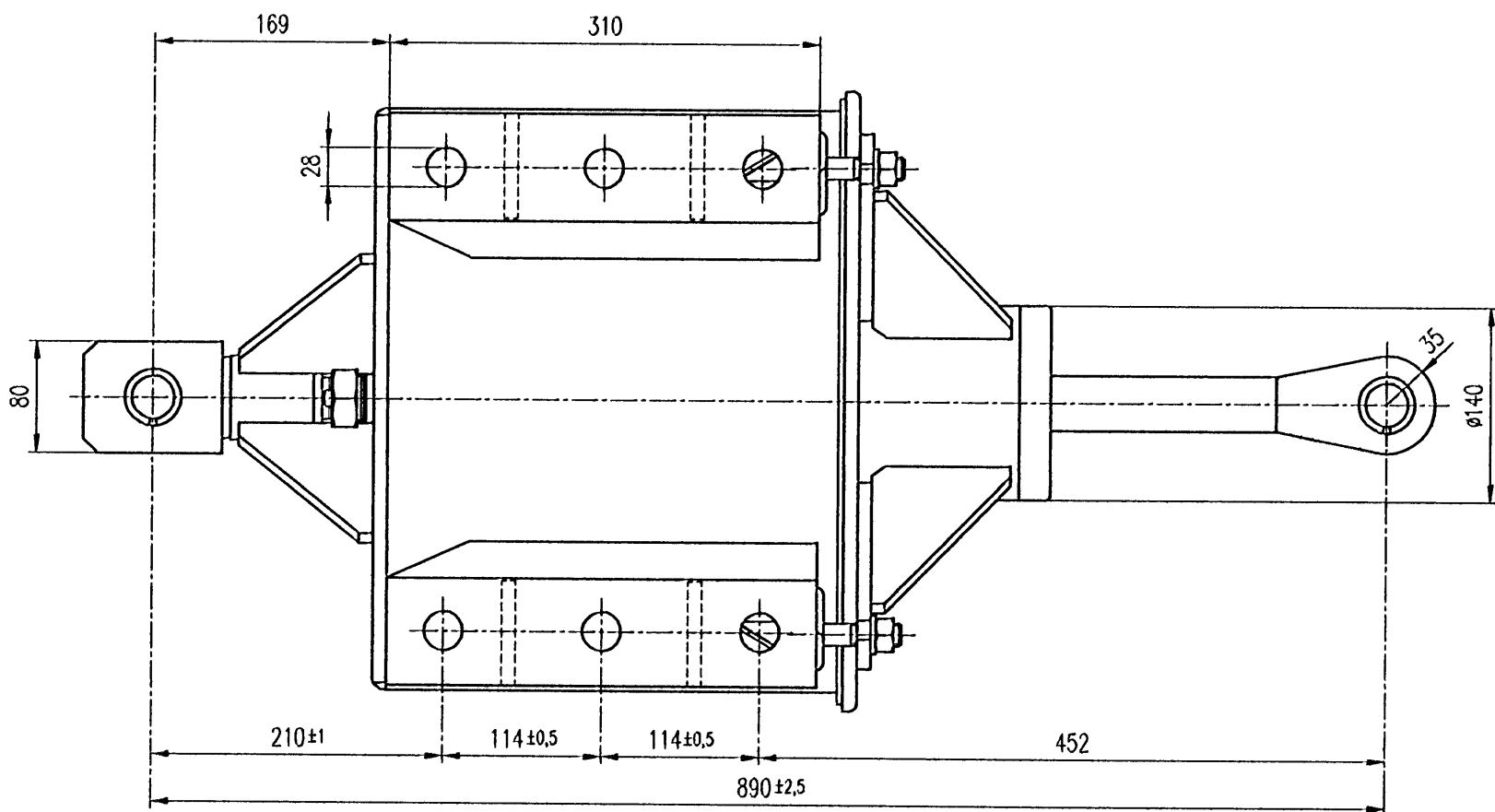
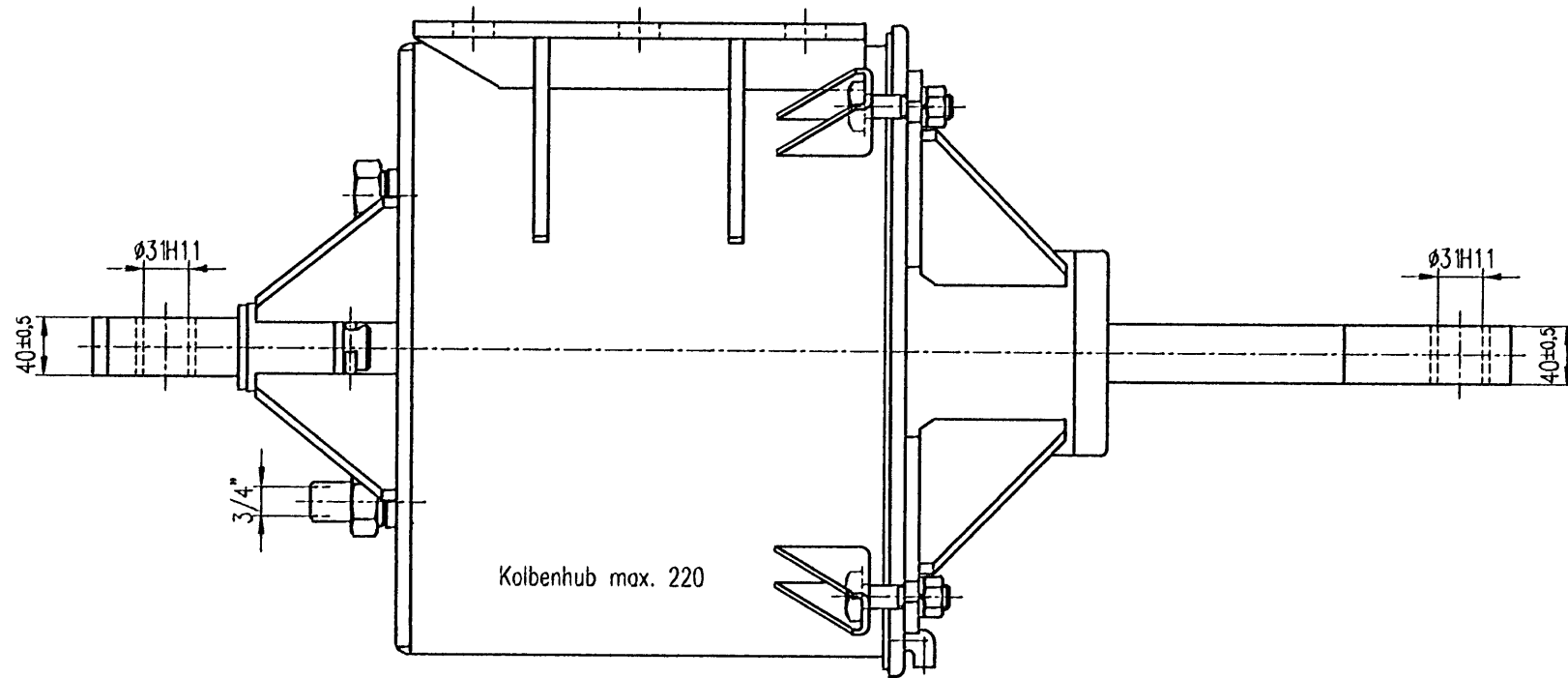


STABEG BREMSE

NORMBLATT
N 029.613
2. Ausgabe 01/07



BREMSZYLINDER 16'' mit Hebelträger, ohne Rückholeinrichtung

Einbauzeichnung :
Schnittzeichnung : BZ 16D-3
Gehört zu : Druckluftbremse
Gewicht : kg

AN DER VORLAGE MACHEN WIR SÄMTLICHE ERFINDERRECHTE
GELTEND, SIE BLEIBT UNSER GEISTIGES EIGENTUM, DAS BEI
VERMEIDUNG STRAF- U. ZIVILRECHTLICHER KONSEQUENZEN
WEDER FOTOKOPIERT, NOCH SONST VERVIELFÄLTIGT, IRGEND-
WELCHEN DRITTPERSONEN ZU IRGENDWELCHEN ZWECKEN
AUSGEHÄNDIGT WERDEN DARF.
STABEG APPARATEBAUGES. M.B.H. A-1140WIEN

STABEG

Apparatebauges. m. b. H. - 1140 WIEN